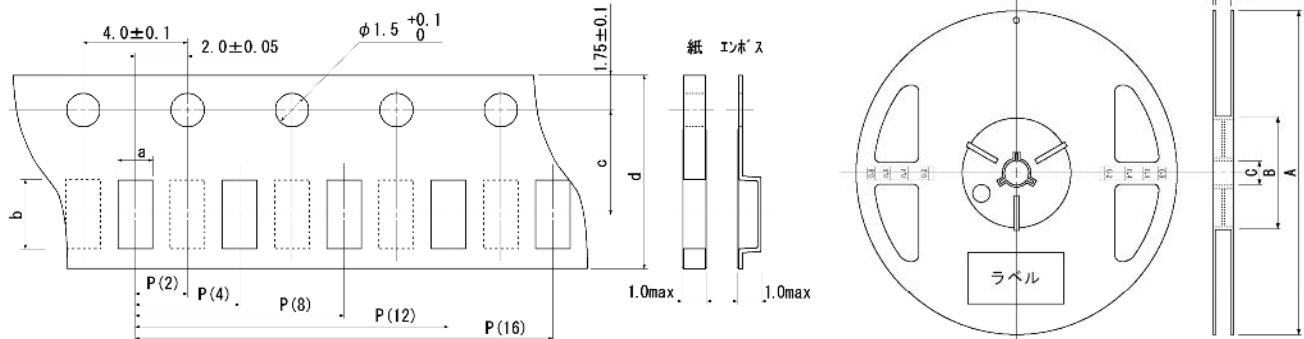


テーピング

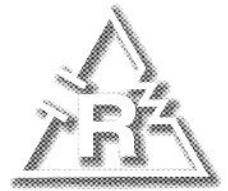
■面実装品

テープ寸法

リール寸法

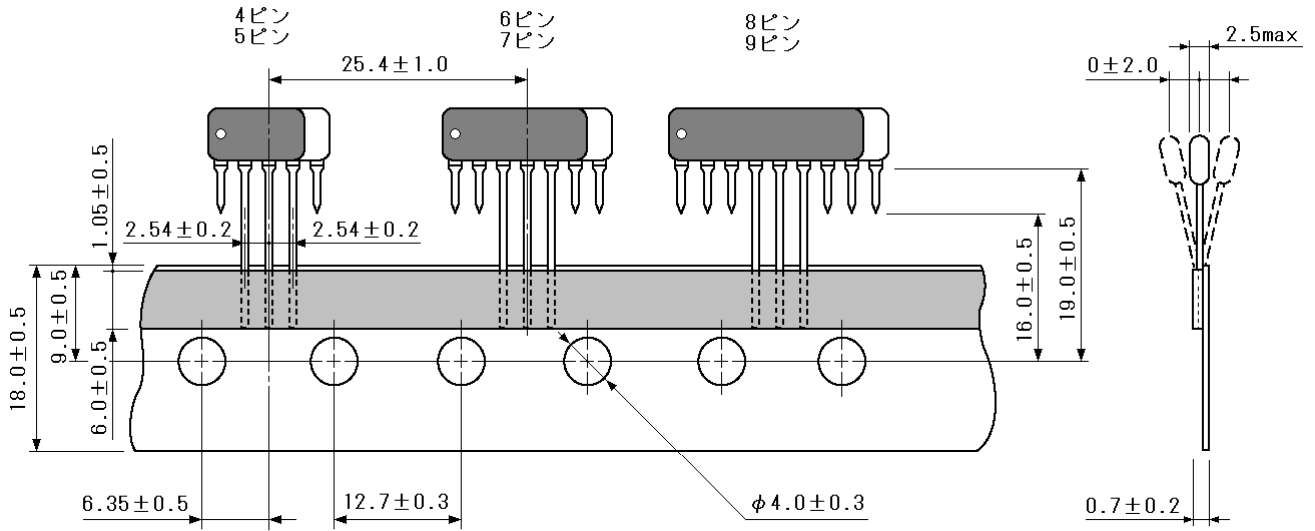


型名 シリーズ	テープ 材質	標準 梱包数 個/リール	テーピング寸法 (mm)					リール寸法 (mm)								
			a	b	c	d	P	A	B	C	D	E				
RFC-3D (1608)	エポクス	5,000	1.0±0.1	1.85±0.1	3.5±0.1	8.0±0.2	4.0±0.1	φ180 ⁰ ₋₂	φ60 ⁺¹ ₀	φ13±0.2	9.0 ^{+0.3} ₀	-				
RFC-2D (2012)		5,000	1.55±0.1	2.3±0.1												
RFC-1D (3216)		5,000	1.9±0.1	3.5±0.1												
RFC-5D (4230)		2,000	3.5±0.1	4.9±0.1												
RFC-6D (5050)		2,000	5.5±0.1	5.5±0.1												
RFC-7D (11550)	3,000	5.4±0.1	11.9±0.1	11.5±0.1	24.0±0.2	8.0±0.1	φ254±2	φ100±1	25.5±1.0							
	1,000						φ178±2	φ80±5		26.0±1.0						
RC0603	紙	10,000	0.45±0.1	0.75±0.1	3.5±0.05	8.0±0.1	2.0±0.5	φ180 ⁰ ₋₃	φ60±2.0	φ13±0.5	9.0±0.3	1.5±0.2				
RC RCL RCH		1005	0.65±0.1	1.15±0.1												
		1608	1.1±0.15	1.9±0.2												
		210	1.65±0.2	2.4±0.2												
		315	2.0±0.2	3.6±0.2												
		325	2.9±0.2	3.6±0.2												
		525	2.9±0.2	5.4±0.2												
RC345	エポクス	4,000	3.6±0.2	6.9±0.2	5.5±0.05	12.0±0.1	4.0±0.1	13.0±0.3								
RCP1/2W	紙	5,000	2.0±0.2	3.6±0.2	3.5±0.05	8.0±0.1	4.0±0.1	9.0±0.3								
RCP1WS	エポクス	4,000	2.9±0.2	5.4±0.2	5.5±0.05	12.0±0.1	8.0±0.1	φ180 ⁰ ₋₃	φ60±2.0	φ13±0.5	13.0±0.3	1.5±0.2				
RCP1W			3.6±0.2	5.0±0.2												
RCP2W		6.9±0.2														
RCP3W		1,000	6.2±0.2	10.4±0.2	7.5±0.1	16.0±0.1	8.0±0.1				16.4±1.0					
RL1W		4,000	3.6±0.2	6.9±0.2	5.5±0.05	12.0±0.1	4.0±0.1				13.0±0.3					
RL2W		1,000	6.2±0.2	10.4±0.2	7.5±0.1	16.0±0.1	8.0±0.1				16.4±1.0					
RAC1005-2DJT		紙	10,000	1.2±0.1	1.2±0.1	3.5±0.05	8.0±0.1				2.0±0.1		φ180 ⁰ ₋₃	φ60±2.0	φ13±0.5	9.0±0.3
RAC1005-4DJT	1.2±0.1			2.2±0.1												
RAC1608-4DJT	エポクス	5,000	2.0±0.2	3.6±0.2	5.5±0.05	12.0±0.1	4.0±0.1	φ180 ⁰ ₋₃	φ60±2.0	φ13±0.5	13.0±0.3	1.5±0.2				
RAC1608-8DJT			2.0±0.2	3.6±0.2												
RAC1608-8WJT		2.0±0.2	3.6±0.2													
RAC3216-4DJT		4,000	3.6±0.1	5.4±0.1	7.5±0.1	16.0±0.1	8.0±0.1						16.4±1.0			
RAC3216-8DJT		2,000	3.6±0.1	10.6±0.1	5.5±0.05	12.0±0.1	4.0±0.1						13.0±0.3			
RAC3216-15C16JT			3.6±0.1	10.6±0.1												
RAC3216-8WJT		4,000	3.2±0.1	6.7±0.1	5.5±0.05	12.0±0.1	4.0±0.1						16.4±1.0			
RAC3216-8W2JT			3.2±0.1	6.7±0.1												
RAC7612-8DJT			8.0±0.1	10.6±0.1										7.5±0.1	16.0±0.1	16.0±0.1
RAC7612-15C16JT			8.0±0.1	10.6±0.1												
NC1608-4DJT	紙	5,000	2.0±0.2	3.6±0.2	3.5±0.05	8.0±0.1	4.0±0.1	9.0±0.3								
NC3216-4DJT	エポクス	4,000	3.6±0.1	5.4±0.1	5.5±0.05	12.0±0.1	4.0±0.1	φ180 ⁰ ₋₃	φ60±2.0	φ13±0.5	13.0±0.3	1.5±0.2				
NC3216-8WJT			3.2±0.1	6.7±0.1												
NC3216-8W2JT			3.2±0.1	6.7±0.1												
RCM633			3.6±0.2	6.9±0.2												
RATT1005			紙	10,000									1.2±0.1	1.2±0.1	3.5±0.05	8.0±0.1



■挿入品

RAS8S (4ピン~9ピン)



標準梱包数量 : 1,000 個/箱