

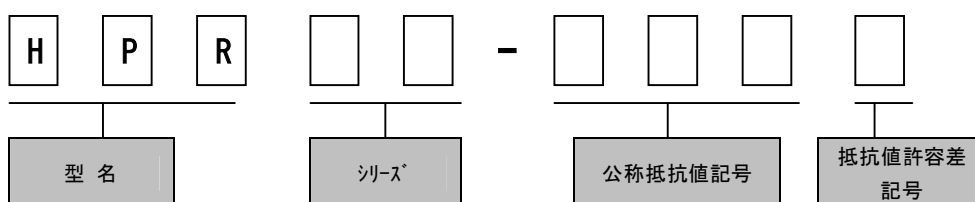


## HPRタイプ

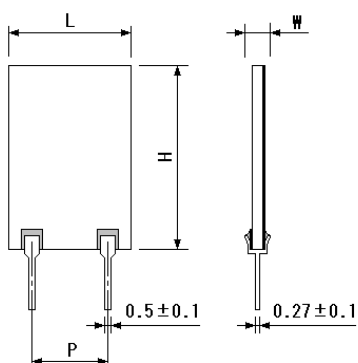
### ■特長

- ・高電力用の厚膜抵抗器です。
- ・薄型のため実装スペースを小さくできます。

### ■品番呼称方法

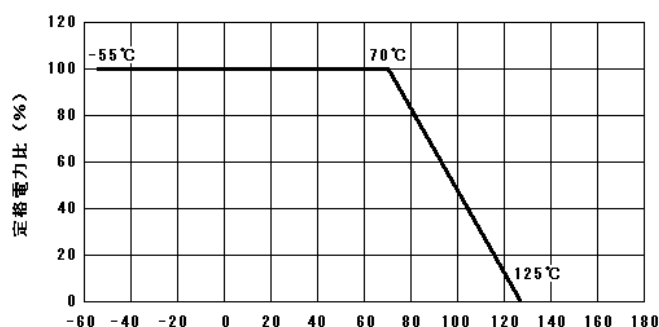


### ■形状図



### ■負荷軽減曲線

周囲温度 70℃以上で使用される場合は、下図負荷軽減曲線に従って定格電力を軽減してください。



### ■寸法

型名 シリーズ	寸法 (mm)			
	L	W	H	P
HPR3W	10.3±0.3	2.54±0.3	18.3±0.3	5.08±0.25
HPR5W	10.7±0.3	2.54±0.3	25.4±0.3	5.08±0.25

\* 包装形態：200個/袋

### ■定格

型名 シリーズ	定格電力 @70℃ (W)	最高 使用電圧 (V) 注1)	抵抗値 許容差 (%) 注2)	標準抵抗値	抵抗温度係数 T. C. R. (ppm/°C)	抵抗値範囲 (Ω)	
						min.	max.
HPR3W	3	500	± 2 (G)	E-24	± 100	1	1M
			± 5 (J)		± 200		
HPR5W	5		± 2 (G)		± 100		
			± 5 (J)		± 200		

注1) 定格電圧 = √(定格電力 × 公称抵抗値)による算出値または、表中の最高使用電圧のいずれか小さい値が定格電圧となります。